

## AV-8系统介绍

AV-8远程无线数字多业务传输系统是采用无线数字扩频技术和IP传输协议，实现远距离的计算机网络、高清晰视频、语音、电话、RS232和数据的双向传输。广泛应用在自然灾害，公共突发事件时组建临时无线多业务通信系统，满足现场救援，指挥调度的通信需求。也可以用在舰船，岸基之间的多业务通信需求。



AV-8系统核心CPU采用ARM内核的32位的INTER IXP425，主频高达533Mhz，能够实现大数据量的处理。操作系统采用LINUX，对射频模块驱动程序进行了参数优化，支持多种调制方式。最高速率可达24Mbps, 最远传输距离为60公里。可同时实现多种业务的双向同时传输，并可以通过中继设备，传输更远的距离。

AV-8远程无线数字多业务传输系统依据的技术原理是OFDM正交频分复用扩频技术，IP传输协议，无中心路由中继技术，MPEG2编码技术，MP3语音压缩技术，G729及各种协议转换模块，实现远距离的计算机网络，高清晰视频，语音，电话，RS232数据的无线双向传输。

OFDM正交频分复用扩频技术这种技术是HPA联盟（HomePlug Powerline Alliance）工业规范的基础，它采用一种不连续的多音调技术，将被称为载波的不同频率中的大量信号合并成单一的信号，从而完成信号传送。由于这种技术具有在杂波干扰下传送信号的能力，因此常常会被利用在容易外界干扰或者抵抗外界干扰能力较差的传输介质中。如非对称的数字用户环路（ADSL）、ETSI标准的数字音频广播（DAB）、数字视频广播（DVB）、高清晰度电视（HDTV）、无线局域网（WLAN）等。我们将这种先进的调制技术用到我们系统当中，并采用变频技术，在较低的频点实现OFDM调制，以实现绕射功能，适应城镇等不具备通视条件下的数据传输。

IP传输协议是目前主流的传输协议，构造简单，相关设备便宜，可以经过转换实现多种业务数据的传输，所以我们无线链路数据转换到有线以后，是以IP的协议进行数据重组。

无中心路由中继技术，是为扩大设备的传输距离，依照MESH协议，不用对中继点进行配置，一般的中继系统，需要设置设备的频率，加密方式，设置过程繁琐，因此架设中继也比较困难，无中心路由MESH中继技术，可以自动设置频点，寻找多种路由，例如从某个节点A到达其它的节点G，可以经过不同的用户站中转，于是就存在多条路径，系统可以选择最佳路由，并备份第二路由。在第一路由出现情况时候，选择第二路由，这一技术的应用，有效的扩大了设备的传输距离。

基于无线局域网（WLAN）技术的数字通信系统，一般在通信距离上受到限制。我们通过对WLAN协议的修改，如在RTS/CTS机制上做

了必要的调整，回包应答时间做了优化，采用高增益天线，传输距离达到了20 - 30KM。带宽在17Mbps，能够满足视频，音频的传输。但在城市环境当中，其传输效果大大折扣，只能做到300米 - 500米的距离。主要是受传输频率的制约。我们可使用700Mhz - 900Mhz的频点，具有一定的绕射能力，能做到非视距通信。

由于系统是同频双工，采用TDD工作方式，在收发切换方面，独创采用环行器完成收发切换而不是采用传统的天线开关，使用环行器的有点是在高速率的数据发射当中，每发送一帧数据需要进行回报侦头信息，如果没收到应答信息，就不会发送下一个数据包，只有收到后才发送下一个数据，由于使用开关切换需要CPU提供指令，然后开关器件响应，最后完成收发切换动作。时间比较长，在高速率传输的时候，很容易出现切换不及时造成数据丢失，带宽降低。使用环行器的好处是不需要CPU提供切换指令，收发电路采用不同路径进入，避免传统技术中采用天线开关切换所造成数据丢失，所以可以传输的数据带宽更高。同时使用环形器收发隔离度也较高，能通过的RF功率能达到上百瓦。

# 主要性能和技术指标

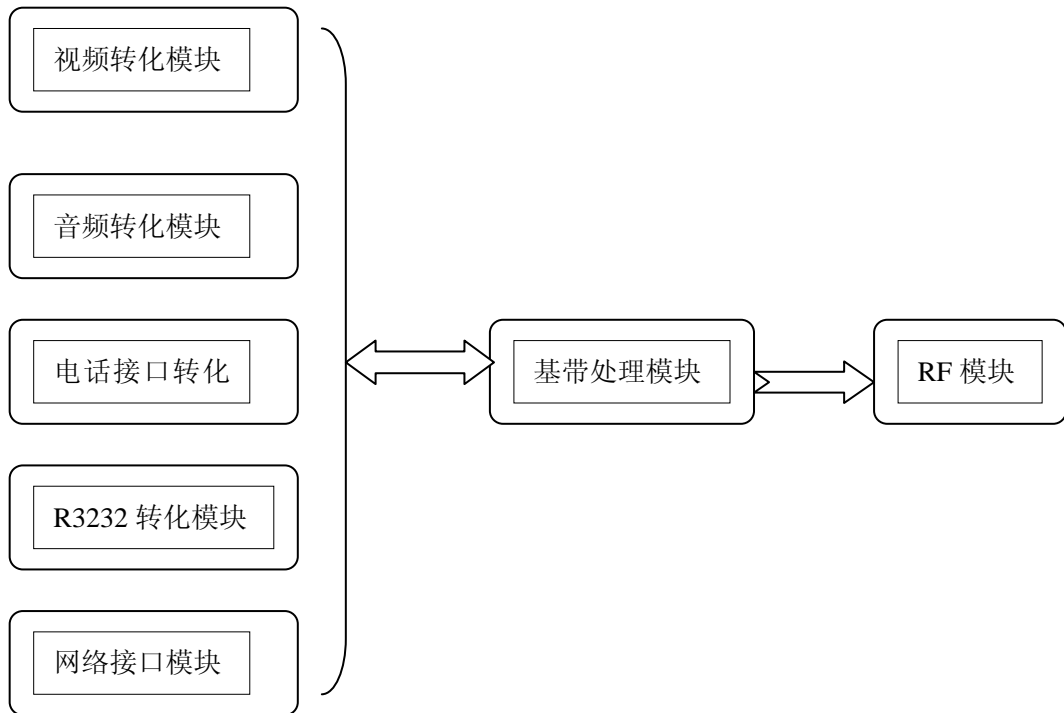
## 主要技术与性能指标

### 1、 系统构造设计

AV-8具有多种业务接口，系统具有以太网接口，视频传输接口，语音传输接口，电话传输接口，RS232数据传输接口。

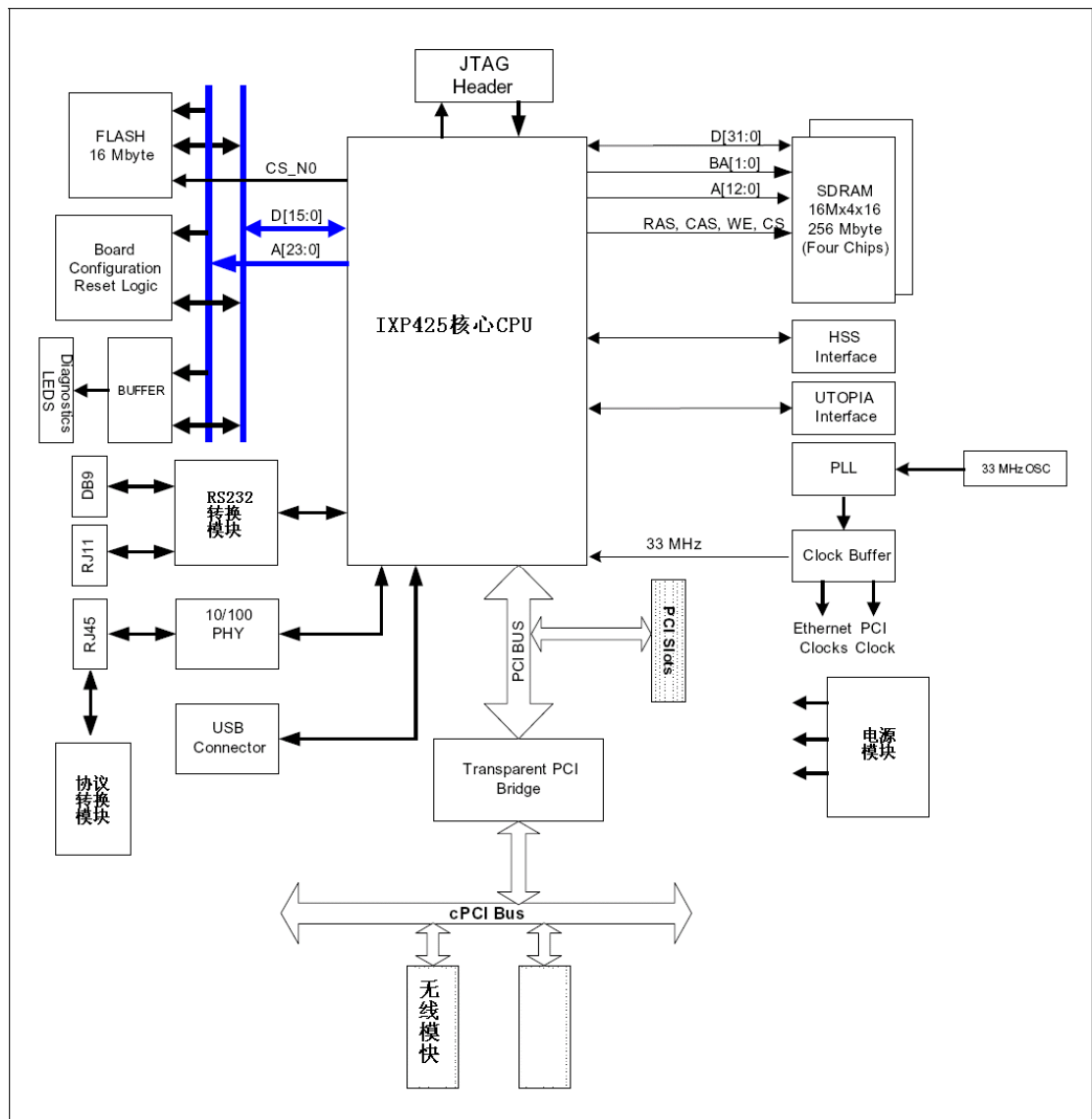
AV-8可分配各数据接口所需要的带宽，尽可能优化，防止码流突变造成带宽拥挤。

AV-8满足各接口协议及电平规范。兼容性比较好！



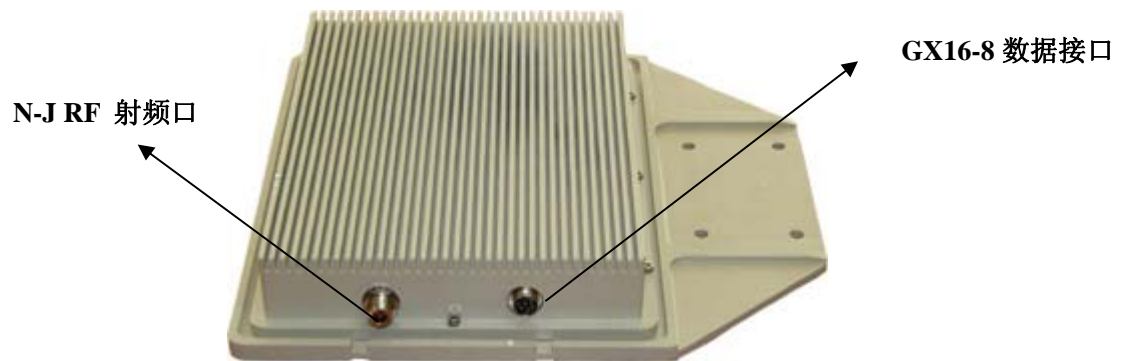
## 2、 电路设计特点

AV-8抗干扰能力强，因电路包括高速数字信号，RF射频信号，如何合理设计电路PCB布局，防止各模块单元互相干扰尤其重要。为此，我们采用各种辅助设计软件计算仿真，采用模块设计，将数字信号与RF信号分开，大功率器件与弱信号电路分开，合理的阻抗匹配。并将Outdoor单元与Indoor单元分开设计，减少RF损耗。同时防止将雷电信号引入Indoor系统，专门设计了各接口保护模块！



### 3、机械设计特点（见机械设计图）

坚固耐用、易于安装，而且外形美观，因为设备是放在应急通信系统或者备份系统中使用，要求在结构设计上要考虑野外恶劣条件，同时也要符合现有的机架规范。Outdoor单元设计充分的考虑防水、防潮、防跌落，而不是简单依靠密封橡胶，橡胶在高温或者低温后容易老化，我们结合以往设计Outdoor Wireless Bridge的经验，采用设备切面金属加高分子胶直接结合技术，事实证明，防水防潮效果很好。



ODU单元

### 5、软件设计特点（软件功能界面图）

开发环境采用LINUX 下的GCC作为开发平台，底层开发包括bootloader、linux kernel、ftp、telnet、nfs、web sever、mtd 上的jffs v2文件系统、ramdisk、gpio控制（基于直接内存读写和设备文件2种方式）、npe网卡驱动、RF模块驱动。

1、底层bootloader，系统启动时间快，能够驱动各种硬件接口模块，尤其是先驱动NPE网口，以便通过网口进行设备系统软件的更新。

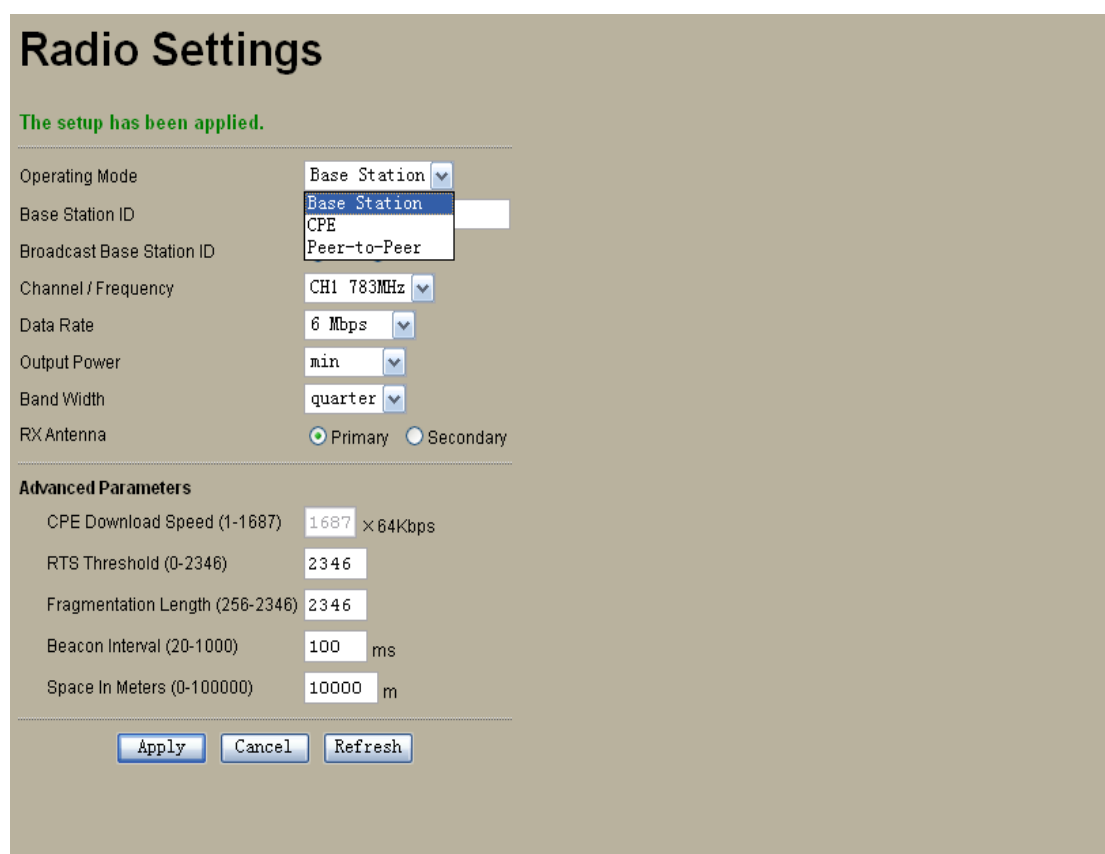
2、自动完成有线数据到无线数据的桥接功能，这种桥接要求是透明

的，基于MAC的转发。

3、无线模块的驱动，要求能够根据mimi pci 的接口标准，控制不同的射频模块，比如在城市环境下使用的700Mhz短波模块，在草原，海面上使用的微波2.4G或者5.8G模块。

4、中继路由功能。能够寻找判断信号最强的点，依据协议完成路由选择和路由转发。

5、设备的网管配置功能，通过Telnet、Web Sever、SNMP控制整个传输系统各项参数，包括设备的工作模式，网络接口的管理，无线模块的驱动控制，中继路由功能。



The screenshot shows a web-based configuration interface for radio settings. At the top, a green message states "The setup has been applied." Below this, there are several configuration fields:

- Operating Mode: Base Station (dropdown menu)
- Base Station ID: Base Station (dropdown menu)
- Broadcast Base Station ID: Peer-to-Peer (dropdown menu)
- Channel / Frequency: CH1 783MHz (dropdown menu)
- Data Rate: 6 Mbps (dropdown menu)
- Output Power: min (dropdown menu)
- Band Width: quarter (dropdown menu)
- RX Antenna:  Primary  Secondary

Below these fields is an "Advanced Parameters" section with the following settings:

- CPE Download Speed (1-1687): 1687 x 64kbps
- RTS Threshold (0-2346): 2346
- Fragmentation Length (256-2346): 2346
- Beacon Interval (20-1000): 100 ms
- Space In Meters (0-100000): 10000 m

At the bottom of the interface are three buttons: "Apply", "Cancel", and "Refresh".

基于web server 的IE的设置界面。

## 系统参数介绍

### 参数介绍

以太网接口：IEEE802.3 10/100M自适应 RJ45接口

视频接口：

视频位速率：128k bps -15M bps/路

视频数据输出模式：定速率/变速率

PAL制/NTSC制切换

视频分辨率：PAL制：720×576，704×576，640×576，480×576，

352×576，352×288，176×144（默认720x576）

NTSC制：720×480，704×480，640×480，480×480，

352×480，352×240，176×144或用户自定义

GOP结构可调

亮度，对比度、饱和度、色度可调整

流格式：TS/PS/VES/AES流等

编码等级：ISO/IEC-14496-2 MPEG-2 SP@L1, L2 & L3

帧率：NTSC制：30帧/秒/路，PAL制：25帧/秒/路或用户自定义

语音接口：音频采样频率：32Kbps, 44.1Kbps, 48KHz（默认32Kbps）

音频位速率：32Kbps, 64Kbps, 192Kbps, 224Kbps, , 384Kbps

支持MPEG-1 Audio Layer II

音频模式：Stereo, Joint, Dual, Monostudo 38K

数据接口：RS232 TTL RS232 CMOS

电话中继接口：0口 RJ11 90V 两线制



频率范围：776Mhz~780Mhz

902Mhz~928Mhz

2.412Ghz~2.485Ghz (IEEE802.11g)

5.725Ghz~5.850Ghz (IEEE802.11a)

频率稳定度：(+/-)2.5x10(-6)

调制方式：DSSS/OFDM

RF发射功率：1Mbps~24Mbps 28dBm (+/-1dB)

RF接收灵敏度：

1Mbps -95 dBm +/-1dB

2Mbps -93 dBm +/-1dB

5.5Mbps -91 dBm +/-1dB DSSS

11Mbps -90 dBm +/-1dB

---

6Mbps -92 dBm +/-1dB

9Mbps -91 dBm +/-1dB

12Mbps -91 dBm +/-1dB OFDM

18Mbps -88 dBm +/-1dB

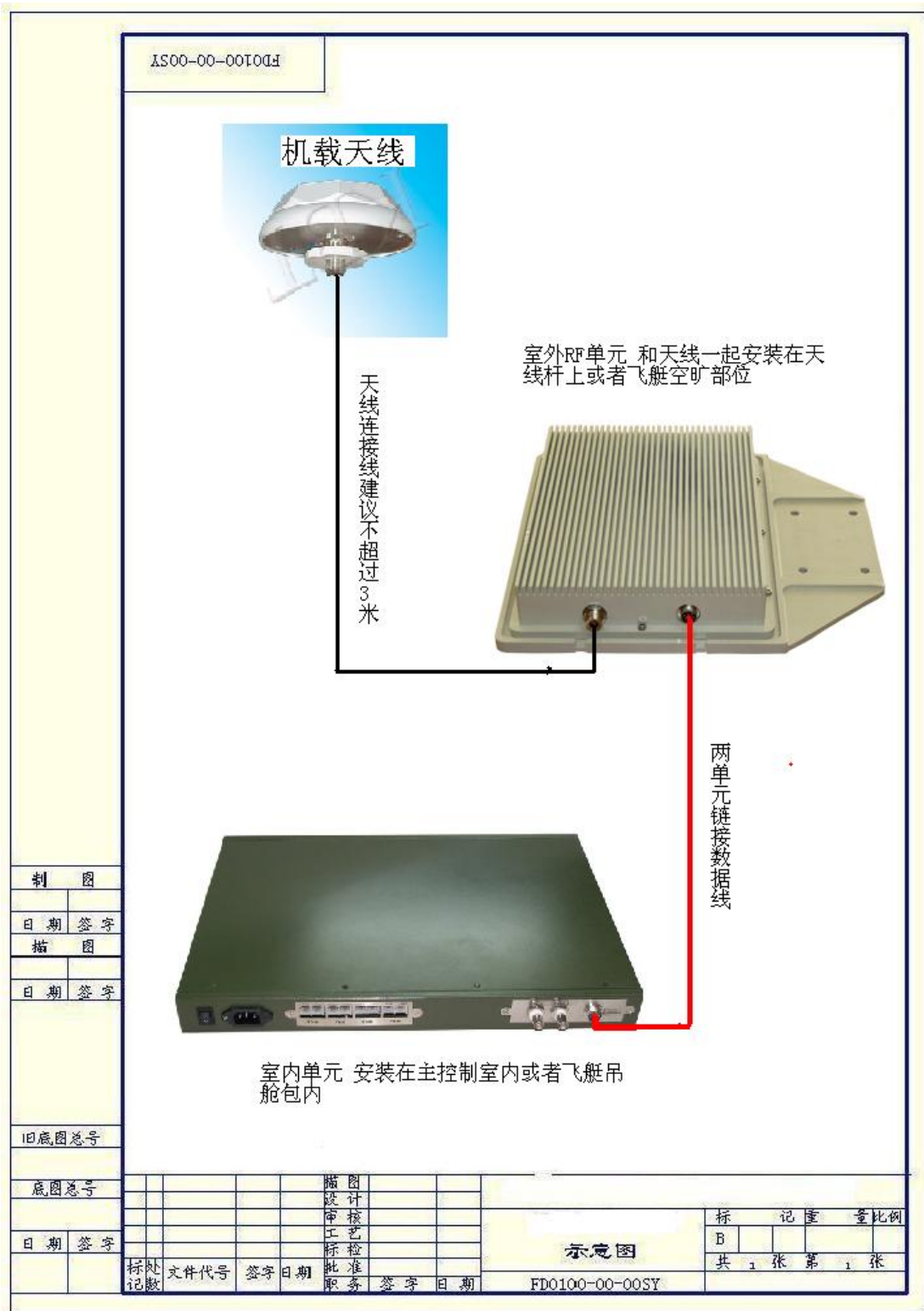
24Mbps -84 dBm +/-1dB

传输距离：在内蒙草原已经实现60km的传输。

城市环境：<=5KM

草原，海面，开阔地>=50KM

# 连接示意图



连接示意图。飞艇上下均为此种连接方式。供电方式可选择！